

GDJM15A2200TSCJD

INDUSTRIAL GENSETS



216

50

400

Diesel

3PH+N

6,6H

2415

DATOS SOBRE EL GENERADOR

POTENCIA DE EMERGENCIA [kVA]	216
POTENCIA PRIME [kVA]	195
POTENCIA DE EMERGENCIA [kW]	173
POTENCIA PRIME [kW]	156
VELOCIDAD NOMINAL [RPM]	1500
VOLTAJE [V]	400
FACTOR DE POTENCIA [cos φ]	0,8
ARRANQUE	Automático
TIPO	Insonorizado
NIVEL SONORO [dBA]	-
DISYUNTOR [A]	250



Las imágenes son meramente ilustrativas

CARACTERÍSTICAS, DIMENSIONES Y PESO DEL GENERADOR

LARGO [mm]	2950
ANCHO [mm]	1100
ALTO [mm]	1550
VOLUMEN DE ENVÍO [m3]	5,03
PESO [KG]	2415
DEPÓSITO DE COMBUSTIBLE [l]	250
AUTONOMÍA @ 75% DE CARGA [H]	6,6H
COMBUSTIBLE	Diesel

CASLI tiene el derecho de modificar cualquier característica sin previo aviso.Ⓜ
Pesos y dimensiones basados en productos estándar - no utilizar para el diseño de la instalación. Las ilustraciones pueden incluir equipo opcional. Los datos técnicos descritos en este catálogo corresponden a la información disponible en el momento de la impresión. Diseño industrial bajo patente .

DIRECTIVAS

Directiva de la maquinaria 98/37 / CE

Directiva de baja tensión 72/23 / CE

Directiva de compatibilidad electromagnética 89/336 / CE

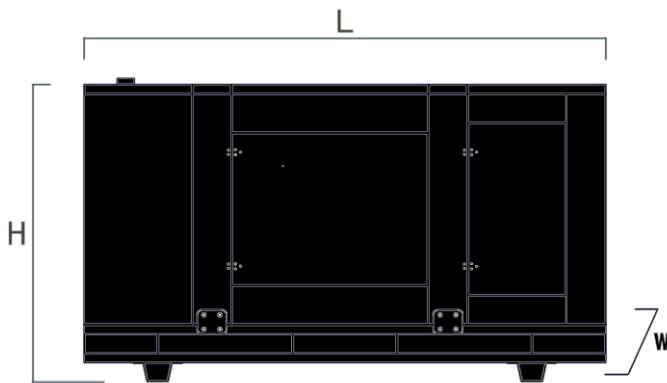
Condiciones ambientales de referencia según la norma ISO 8528-1: 2005: 1000 mbar, 25°C, 30% de humedad relativa.

Prime power [PRP]

Según la norma ISO 8528-1: 2005, la potencia en prime es la potencia máxima que un grupo electrógeno es capaz de suministrar continuamente mientras suministra una carga eléctrica variable cuando se opera durante un número ilimitado de horas al año en las condiciones de funcionamiento acordadas con los intervalos de mantenimiento y procedimientos que se lleven a cabo según lo prescrito por el fabricante. La potencia media admisible (Ppp) durante 24 h de funcionamiento no excederá del 70% del PRP.

Potencia en Emergencia [ESP]

De acuerdo con la norma ISO 8528-1: 2005, la potencia de emergencia es la potencia máxima disponible durante una secuencia de potencia eléctrica variable, en las condiciones de funcionamiento indicadas, para las cuales un grupo electrógeno es capaz de suministrar en caso de corte de suministro eléctrico o bajo prueba condiciones de hasta 200 h de operación por año con los intervalos de mantenimiento y los procedimientos que se lleven a cabo según lo prescrito por los fabricantes. La potencia media admisible durante las 24 h de funcionamiento no deberá superar el 70% del ESP



INFORMACIONES GENERALES DEL GENERADOR

CORRIENTE DE LA BATERÍA [Ah]	800
TENSIÓN DE BATERÍA [Vdc]	12
CANTIDAD DE BATERÍAS [Un]	1
CORRIENTE DE INICIO DE LA BATERÍA [Ah]	920
SILENCIADOR DE ESCAPE [dBA]	-
TIPO DE PANEL DE CONTROL	DSE 4520

Cuenca de retención de líquidos (no incluida en la gama portátil)

Amortiguadores anti-vibración

Botón de parada de emergencia (no incluido en la gama portátil)

GDJM15A2200TSCJD

INDUSTRIAL GENSETS



216

50

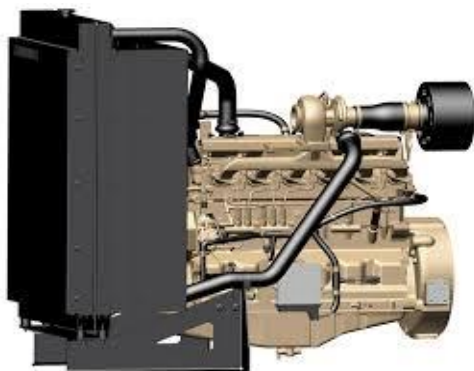
400

Diesel

3PH+N

6,6H

2415



CARACTERÍSTICAS DEL MOTOR

MARCA	JOHN DEERE
MODELO	6068HFU82B
CERTIFICACIÓN	EU STAGE III
NÚMERO DE CILINDROS	6
DESPLAZAMIENTO [cm ³]	6800
VELOCIDAD DEL MOTOR [RPM]	1500
POTENCIA MECÁNICA [kW Net]	184
REGULACIÓN	ELECT.
ENFRIAMIENTO	LIQUID
ASPIRACIÓN	TC
CONSUMO AL 25% DE CARGA [l/h]	13,8
CONSUMO AL 50% DE CARGA [l/h]	25,8
CONSUMO AL 75% DE CARGA [l/h]	37,6
CONSUMO AL 100% DE CARGA [l/h]	46,4
CONSUMO AL 110% DE CARGA [l/h]	48,7
FLUJO DE AIRE DEL VENTILADOR [m ³ /min]	-
CONSUMO ELÉCTRICO DEL VENTILADOR [kW]	-
CAPACIDAD DEL AGUA MOTOR + RADIADOR [l]	11,9
CAPACIDAD TOTAL DE ACEITE [l]	-
ADMISIÓN AIR - COMBUSTION [m ³ /min]	-
DIAMETRO DEL TUBO DE ESCAPE [mm]	-
CONTRAPRESIÓN - ESCAPE [kPa]	7,5
LARGO [mm]	1524
ANCHO [mm]	819
ALTO [mm]	1387
PESO [KG]	750



CARACTERÍSTICAS DEL ALTERNADOR

MARCA	MECCALTE
MODELO	ECO38-2SN/4
NÚMERO DE POLOS	4
CLASE DE AISLAMIENTO	H
CLASE DE PROTECCIÓN	IP 23
REGULADOR DE VOLTAJE	INCLUIDO
REGULACION DE VOLTAJE	ELETRÓNICA
POTENCIA DE EMERGENCIA [kVA]	220
PRIME POWER [kVA]	200
FASES	3
FACTOR DE POTENCIA [cos φ]	0,8
EFICIENCIA CON 50% DE CARGA [%]	91,7
EFICIENCIA CON 75% DE CARGA [%]	92,9
EFICIENCIA CON 100% DE CARGA [%]	92,7
EFICIENCIA CON 110% DE CARGA [%]	92,4
LARGO [mm]	888
ANCHO [mm]	584
ALTO [mm]	822
PESO [KG]	560



CARACTERÍSTICAS DEL CONTROLADOR

MARCA	DSE
MODELO	4520
DIMENSIONES DE LA PANTALLA [mm]	118x92
ALARMAS DE MANTENIMIENTO DEL MOTOR	3
ENTRADAS DIGITALES CONFIGURABLES	4
ENTRADAS CONFIGURABLES ANALÓG./DIGIT.	3
REGISTRO DE EVENTOS	50

INDUSTRIAL GENSETS



216

50

400

Diesel

3PH+N

6,6H

2415

CONTROLADORES



Controlador (Modelo)

4510

4520

6010

6020

7310

7320

8610

8620

RGK30

RGK60

Arranque

Man/Señal

Man/Señal/Aut

Man/Señal

Man/Señal/Aut

Man/Señal

Man/Señal/Aut

Par/Sync

Par/Sync

Man/Señal

Man/Señal/Aut

Voltaje (RED / grupo)

ND / OK

OK/OK

ND / OK

OK/OK

ND / OK

OK/OK

OK/OK

NA / NA

Corriente (RED / grupo)

ND / OK

OK/OK

ND / OK

OK/OK

ND / OK

OK/OK

OK/OK

NA / NA

Frecuencia (RED / GRUPO)

ND / OK

OK/OK

ND / OK

OK/OK

ND / OK

OK/OK

OK/OK

NA / NA

KVA, kW, kVAh, kWh, cos (GRUPO)

OK

OK

OK

OK

OK

OK

OK

OK

NA

Registro de eventos

50

50

50

50

250

250

250

250

NA

Nivel de combustible

OK

OK

OK

OK

OK

OK

OK

OK

NA

RPM / presión / temperatura.

OK / (a) / (a)

OK / (a) / (a)

OK / (a) / (a)

OK / (a) / (a)

OK / (a) / (a)

OK / (a) / (a)

OK / (a) / (a)

OK / (a) / (a)

NA

Consumo de combustible

OK

OK

OK

OK

OK

OK

OK

OK

NA

Contador de horas

OK

OK

OK

OK

OK

OK

OK

OK

NA

Voltaje de la batería (Alarma/Parada)

A/-

A/-

A/-

A/-

A/-

A/-

A/-

A/-

A

Nivel de combustible (Alarma/Parada)

A / P

A / P

A / P

A / P

A / P

A / P

A / P

A / P

A / P

Sobrecarga (Alarma/Parada)

A / P

A / P

A / P

A / P

A / P

A / P

A / P

A / P

Fases no balanceadas (Alarma/Parada)

ND

ND

A / P

A / P

A / P

A / P

NA

Mantenimiento (Alarma/Parada)

A/-

A/-

A/-

A/-

A/-

A/-

A/-

A/-

Frecuencia (Alarma/Parada)

A / P

A / P

A / P

A / P

A / P

A / P

A / P

A / P

Presión de aceite (Alarma/Parada)

A / P

A / P

A / P

A / P

A / P

A / P

A / P

A / P

A

Temperatura. Motor (Alarma/Parada)

A / P

A / P

A / P

A / P

A / P

A / P

A / P

A / P

A

(a) Se requiere sensor adicional

VENTAJAS SI ELIGE NUESTRA MARCA

Amplia variedad de marcas y modelos de motores y alternadores

Nosotros adaptamos

Cumplimiento de todas las directivas comunitarias

Proximidad

Controladores según las necesidades del cliente

OPCIONES

Silenciadores de escape

Sistemas de combustible

Aislador de la batería

Cuadro de transferencia automática (ATS)

Calentadores de motor y alternador

Kits GSM / GPS

Sistemas paralelos

Remolques

CARACTERÍSTICAS DE NUESTROS PRODUCTOS

Controladores según las necesidades del cliente

Componentes de las marcas más reputadas fabricadas en la UE

Pintura estática electrostática con alta resistencia y durabilidad

Diseño modular de cabinas, chasis y tanques para fácil mantenimiento y reparación

Áreas amplias para un mejor acceso al motor, alternador, silenciador de escape y radiador

Interruptor magnético-térmico dimensionado para el amperaje máxima del grupo

