

# GDJM15A2750TSCJD

## INDUSTRIAL GENSETS



275

50

400

Diesel

3PH+N

9,3H

3226

### DATOS SOBRE EL GENERADOR

POTENCIA DE EMERGENCIA [kVA]	275
POTENCIA PRIME [kVA]	249
POTENCIA DE EMERGENCIA [kW]	220
POTENCIA PRIME [kW]	199
VELOCIDAD NOMINAL [RPM]	1500
VOLTAJE [V]	400
FACTOR DE POTENCIA [cos φ]	0,8
ARRANQUE	Automático
TIPO	Insonorizado
NIVEL SONORO [dBA]	-
DISYUNTOR [A]	400



Las imágenes son meramente ilustrativas

### CARACTERÍSTICAS, DIMENSIONES Y PESO DEL GENERADOR

LARGO [mm]	4000
ANCHO [mm]	1600
ALTO [mm]	2000
VOLUMEN DE ENVÍO [m3]	12,80
PESO [KG]	3226
DEPÓSITO DE COMBUSTIBLE [l]	400
AUTONOMÍA @ 75% DE CARGA [H]	9,3H
COMBUSTIBLE	Diesel

CASLI tiene el derecho de modificar cualquier característica sin previo aviso. ⚠️  
Pesos y dimensiones basados en productos estándar - no utilizar para el diseño de la instalación. Las ilustraciones pueden incluir equipo opcional. Los datos técnicos descritos en este catálogo corresponden a la información disponible en el momento de la impresión. Diseño industrial bajo patente.

### DIRECTIVAS

Directiva de la maquinaria 98/37 / CE

Directiva de baja tensión 72/23 / CE

Directiva de compatibilidad electromagnética 89/336 / CE

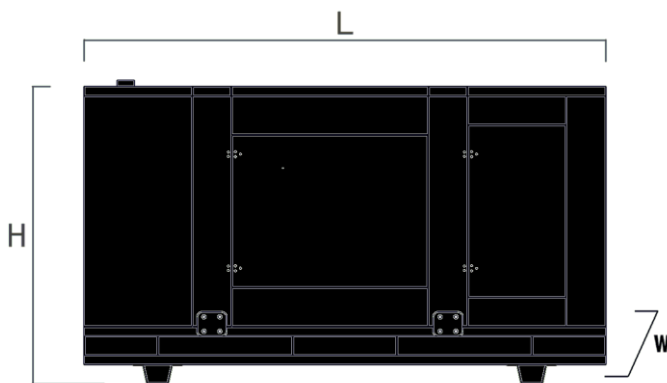
Condiciones ambientales de referencia según la norma ISO 8528-1: 2005: 1000 mbar, 25°C, 30% de humedad relativa.

### Prime power [PRP]

Según la norma ISO 8528-1: 2005, la potencia en prime es la potencia máxima que un grupo electrógeno es capaz de suministrar continuamente mientras suministra una carga eléctrica variable cuando se opera durante un número ilimitado de horas al año en las condiciones de funcionamiento acordadas con los intervalos de mantenimiento y procedimientos que se lleven a cabo según lo prescrito por el fabricante. La potencia media admisible (Ppp) durante 24 h de funcionamiento no excederá del 70% del PRP.

### Potencia en Emergencia [ESP]

De acuerdo con la norma ISO 8528-1: 2005, la potencia de emergencia es la potencia máxima disponible durante una secuencia de potencia eléctrica variable, en las condiciones de funcionamiento indicadas, para las cuales un grupo electrógeno es capaz de suministrar en caso de corte de suministro eléctrico o bajo prueba condiciones de hasta 200 h de operación por año con los intervalos de mantenimiento y los procedimientos que se lleven a cabo según lo prescrito por los fabricantes. La potencia media admisible durante las 24 h de funcionamiento no deberá superar el 70% del ESP



### INFORMACIONES GENERALES DEL GENERADOR

CORRIENTE DE LA BATERÍA [Ah]	1100
TENSIÓN DE BATERÍA [Vdc]	12
CANTIDAD DE BATERÍAS [Un]	-
CORRIENTE DE INICIO DE LA BATERÍA [Ah]	920
SILENCIADOR DE ESCAPE [dBA]	-
TIPO DE PANEL DE CONTROL	DSE 4520

Cuenca de retención de líquidos (no incluida en la gama portátil)

Amortiguadores anti-vibración

Botón de parada de emergencia (no incluido en la gama portátil)

# GDJM15A2750TSCJD

## INDUSTRIAL GENSETS



275

50

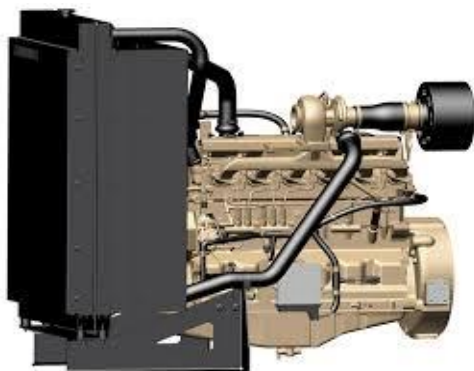
400

Diesel

3PH+N

9,3H

3226



### CARACTERÍSTICAS DEL MOTOR

MARCA	JOHN DEERE
MODELO	6090HFU84A
CERTIFICACIÓN	EU STAGE III
NÚMERO DE CILINDROS	6
DESPLAZAMIENTO [cm <sup>3</sup> ]	9000
VELOCIDAD DEL MOTOR [RPM]	1500
POTENCIA MECÁNICA [kW Net]	230
REGULACIÓN	ELECT.
ENFRIAMIENTO	LIQUID
ASPIRACIÓN	TC
CONSUMO AL 25% DE CARGA [l/h]	15,9
CONSUMO AL 50% DE CARGA [l/h]	31,1
CONSUMO AL 75% DE CARGA [l/h]	43,2
CONSUMO AL 100% DE CARGA [l/h]	57,3
CONSUMO AL 110% DE CARGA [l/h]	57,2
FLUJO DE AIRE DEL VENTILADOR [m <sup>3</sup> /min]	-
CONSUMO ELÉCTRICO DEL VENTILADOR [kW]	-
CAPACIDAD DEL AGUA MOTOR + RADIADOR [l]	44
CAPACIDAD TOTAL DE ACEITE [l]	-
ADMISIÓN AIR - COMBUSTION [m <sup>3</sup> /min]	18,1
DIAMETRO DEL TUBO DE ESCAPE [mm]	-
CONTRAPRESIÓN - ESCAPE [kPa]	7,5
LARGO [mm]	1762
ANCHO [mm]	1075
ALTO [mm]	1626
PESO [KG]	1089



### CARACTERÍSTICAS DEL ALTERNADOR

MARCA	MECCALTE
MODELO	ECO38-1LN/4
NÚMERO DE POLOS	4
CLASE DE AISLAMIENTO	H
CLASE DE PROTECCIÓN	IP 23
REGULADOR DE VOLTAJE	INCLUIDO
REGULACION DE VOLTAJE	ELETRÓNICA
POTENCIA DE EMERGENCIA [kVA]	275
PRIME POWER [kVA]	250
FASES	3
FACTOR DE POTENCIA [cos φ]	0,8
EFICIENCIA CON 50% DE CARGA [%]	92,4
EFICIENCIA CON 75% DE CARGA [%]	93,7
EFICIENCIA CON 100% DE CARGA [%]	93,4
EFICIENCIA CON 110% DE CARGA [%]	93,1
LARGO [mm]	1098
ANCHO [mm]	584
ALTO [mm]	822
PESO [KG]	680



### CARACTERÍSTICAS DEL CONTROLADOR

MARCA	DSE
MODELO	4520
DIMENSIONES DE LA PANTALLA [mm]	118x92
ALARMAS DE MANTENIMIENTO DEL MOTOR	3
ENTRADAS DIGITALES CONFIGURABLES	4
ENTRADAS CONFIGURABLES ANALÓG./DIGIT.	3
REGISTRO DE EVENTOS	50

## INDUSTRIAL GENSETS



275

50

400

Diesel

3PH+N

9,3H

3226

## CONTROLADORES



Controlador (Modelo)	4510	4520	6010	6020	7310	7320	8610	8620	RGK30	RGK60
Arranque	Man/Señal	Man/Señal/Aut	Man/Señal	Man/Señal/Aut	Man/Señal	Man/Señal/Aut	Par/Sync	Par/Sync	Man/Señal	Man/Señal/Aut
Voltaje (RED / grupo)	ND / OK	OK/OK	ND / OK	OK/OK	ND / OK	OK/OK		OK/OK	NA / NA	
Corriente (RED / grupo)	ND / OK	OK/OK	ND / OK	OK/OK	ND / OK	OK/OK		OK/OK	NA / NA	
Frecuencia (RED / GRUPO)	ND / OK	OK/OK	ND / OK	OK/OK	ND / OK	OK/OK		OK/OK	NA / NA	
KVA, kW, kVAh, kWh, cos (GRUPO)	OK	OK	OK	OK	OK	OK	OK	OK	NA	
Registro de eventos	50	50	50	50	250	250	250	250	NA	
Nivel de combustible	OK	OK	OK	OK	OK	OK	OK	OK	NA	
RPM / presión / temperatura.	OK / (a) / (a)	OK / (a) / (a)	OK / (a) / (a)	OK / (a) / (a)	OK / (a) / (a)	OK / (a) / (a)	OK / (a) / (a)	OK / (a) / (a)	NA	
Consumo de combustible	OK	OK	OK	OK	OK	OK	OK	OK	NA	
Contador de horas	OK	OK	OK	OK	OK	OK	OK	OK	NA	
Voltaje de la batería (Alarma/Parada)	A/-	A/-	A/-	A/-	A/-	A/-	A/-	A/-	A	
Nivel de combustible (Alarma/Parada)	A / P	A / P	A / P	A / P	A / P	A / P	A / P	A / P	A / P	
Sobrecarga (Alarma/Parada)	A / P	A / P	A / P	A / P	A / P	A / P	A / P	A / P		
Fases no balanceadas (Alarma/Parada)	ND	ND			A / P	A / P	A / P	A / P	NA	
Mantenimiento (Alarma/Parada)	A/-	A/-	A/-	A/-	A/-	A/-	A/-	A/-		
Frecuencia (Alarma/Parada)	A / P	A / P	A / P	A / P	A / P	A / P	A / P	A / P		
Presión de aceite (Alarma/Parada)	A / P	A / P	A / P	A / P	A / P	A / P	A / P	A / P	A	
Temperatura. Motor (Alarma/Parada)	A / P	A / P	A / P	A / P	A / P	A / P	A / P	A / P	A	

(a) Se requiere sensor adicional

## VENTAJAS SI ELIGE NUESTRA MARCA

- Amplia variedad de marcas y modelos de motores y alternadores
- Nosotros adaptamos
- Cumplimiento de todas las directivas comunitarias
- Proximidad
- Controladores según las necesidades del cliente

## OPCIONES

- Silenciadores de escape
- Sistemas de combustible
- Aislador de la batería
- Cuadro de transferencia automática (ATS)
- Calentadores de motor y alternador
- Kits GSM / GPS
- Sistemas paralelos
- Remolques

## CARACTERÍSTICAS DE NUESTROS PRODUCTOS

- Controladores según las necesidades del cliente
- Componentes de las marcas más reputadas fabricadas en la UE
- Pintura estática electrostática con alta resistencia y durabilidad
- Diseño modular de cabinas, chasis y tanques para fácil mantenimiento y reparación
- Áreas amplias para un mejor acceso al motor, alternador, silenciador de escape y radiador
- Interruptor magnético-térmico dimensionado para el amperaje máxima del grupo



TRANSDIESEL (GRUPO CASLI): C/Copérnico 26, Coslada, Madrid (ESPAÑA) - C.POSTAL 28823  
 TEL. 916737012 / 670 499 154 / FAX: 916733015  
 WEB: www.caslienergy.com / millan.juanjose@transdiesel.es