

FICHA DE CARACTERÍSTICAS TÉCNICAS GEG A 15 GN / GEG I 15 GN

Datos generales del grupo

Potencia PRP	KVA/KWe	13/11
Potencia STP	KVA/KWe	15/12
Régimen de giro	r.p.m	1500
Sistema eléctrico	Tipo	Trifásico(3f+N)
Tensión estándar	V	400
Tensiones opcionales	V	208/120 – 220/127 440/254 – 480/270
Frecuencia	Hz	50
Factor de potencia	Cos Phi	0,8

- Conjunto motor-alternador con acoplamiento directo tipo mono-block de discos flexibles.
- Bancada de acero plegado, electrosoldada y pintada con una capa de imprimación y otra capa de acabado acrílico de 2 componentes.
- Sistema de antivibratorios de caucho entre el mono-block y la bancada.
- Protecciones de partes móviles.
- Protecciones de partes calientes.
- Silencioso de gases de escape -25dB con flexible y abrazaderas de conexión al motor.
- Cuadro de control.
- Automático mágneto térmico tetrapolar.
- Seta de parada de emergencia.
- Instalación eléctrica de puesta a tierra en grupo (Pica de tierra no incluida).

Directivas de marcado CE y normas aplicables

- 97/68/CE de Emisión de Gases y Partículas contaminantes (mod. 2002/88/CE y 2004/26/CE)
- EN ISO 13857:2008 Seguridad en Máquinas
- 2006/95/CE de Baja Tensión
- 89/336/CEE de Compatibilidad Electromagnética
- 2000/14/CE Emisiones sonoras de máquinas de uso al aire libre (mod. 2005/88/CE)

Condiciones ambientales de referencia

1000mbar, 25°C, 30% humedad relativa. Potencia según norma ISO 3046

Potencia en servicio continuo: (ISO8528)

Se aplica a la potencia eléctrica en servicio nominal admitida con cargas continuas y constantes. No hay limitación de horas de servicio por año. NO se puede aplicar sobrecarga.

Potencia en servicio continuo (PRP): (ISO8528)

Se aplica a la máxima potencia eléctrica en servicio nominal admitida, con cargas variables que de media no superen el 65% de su valor. Al 100% de esta potencia no se pueden exceder las 500h/año de trabajo. Se deben respetar las paradas por mantenimiento establecidas y se puede permitir un 10% de sobrecarga durante 1 hora cada 12 horas con un máximo de 25 h/año.

Potencia en servicio de emergencia (LTP): (ISO8528-1/3046)

Se aplica a la máxima potencia eléctrica en servicio de emergencia en el caso de fallo de red eléctrica fiable, con cargas variables que no superen el 80% de su valor y durante un tiempo máximo de 200h por año. Al 100% de la carga se admiten 25h/año. En estas condiciones no se permite sobrecarga alguna.

Características técnicas del motor

Marca		KUBOTA	
Modelo		WG1605	
Cilindrada	l	1,537	
Régimen de giro	r.p.m	1500	
Ciclo de funcionamiento	tiempos	4	
Cilindros	nº	4	
Diámetro	mm	79	
Carrera	mm	78,4	
Compresión		9,2:1	
Disposición		en línea	
Potencia Neta PRP	KWm	15,2	
Potencia Neta STP	KWm	n. d.	
Sistema de aspiración		natural	
Caudal de aire de admisión	m3/h	56,7	
Caudal de gases	m3/h	169,2	
Tª. de salida de gases	ºC	650	
Máx. contrapresión aceptable	Kpa	10	
Tipo de refrigeración		Aire/Agua	
Tipo de líquido refrigerante		Etilenglicol al 50%	
Cantidad total de refrigerante	l	n. d.	
Caudal aire de refrigeración	m3/h	1250	
Cantidad total de aceite	l	6	
Sistema de arranque		Motor eléctrico	
Batería		12Vcc - 70Ah	
Potencia motor de arranque	KW	1	
Consumo de combustible			
	100%	kg/h	3,75
	75%	kg/h	n. d.
	50%	kg/h	n. d.
Presión de gas en la entrada	mbar		entre 20-30
Regulación de velocidad			electrónica

Componentes opcionales del motor

- Resistencia de caldeo
- Silencioso de gases de escape de -40dB
- Desconector de baterías
- Bomba de extracción de aceite
- Electroválvula de entrada de GAS a 12Vcc con conexión de 1/2". (Obligatorio)

Características técnicas del alternador

Marca		Meccalte
Polos	nº	4
Hilos	nº	12
Tipo de conexión		Estrella - Serie
Sistema de acoplamiento		Discos flexibles
Grado de aislamiento		Clase H
Grado de protección IP		IP21
Sistema de excitación		Autoexcitado, sin escobillas
Regulador de tensión		AVR con potenciómetro
Tipo de soporte		Monopalier
Tipo de recubrimiento		Impregnación en vacío
Potencia PRP	KVA	25
Potencia LTP	KVA	27
Régimen de giro	r.p.m	1500
Frecuencia	Hz	50
Factor de potencia	Cos Phi	0,8
Eficiencia		87,8%
Caudal aire de refrigeración	m3/h	318

Componentes opcionales del alternador

- Tropicalización y marinización
- Resistencia anticorrosión
- Protección diferencial



Características técnicas de la central de control

		GEINTEL	GEINTELP
LECTURAS DE GRUPO	Tensión entre fases	•	•
	Tensión entre fase y neutro	•	•
	Intensidades	•	•
	Frecuencia	•	•
	Potencia aparente (kVA)	•	•
	Potencia activa (kW)	•	•
	Potencia reactiva (kVAr)	•	•
	Factor de Potencia	•	•
LECTURAS DE RED	Tensión entre fases	•	•
	Tensión entre fase y neutro	•	•
	Intensidades	X	•
	Frecuencia	•	•
LECTURAS DE MOTOR	Temperatura de refrigerante	•	•
	Presión de aceite	•	•
	Nivel de combustible (%)	•	•
	Tensión de batería	•	•
	R.P.M.	•	•
	Tensión alternador de carga de batería	•	•
PROTECCIONES DE MOTOR	Alta temperatura de agua	•	•
	Alta temperatura de agua por sensor	•	•
	Baja presión de aceite	•	•
	Baja presión de aceite por sensor	•	•
	Bajo nivel de agua	•	•
	Reserva de combustible	•	•
	Reserva de combustible por sensor	•	•
	Fallo de parada	•	•
	Fallo de tensión de batería	•	•
	Fallo alternador carga batería	•	•
	Sobrevelocidad	•	•
	Subfrecuencia	•	•
	Fallo de arranque	•	•
	Parada de emergencia	•	•
PROTECCIONES DE ALTERNADOR	Alta frecuencia	•	•
	Baja frecuencia	•	•
	Alta tensión	•	•
	Baja tensión	•	•
	Cortocircuito	•	•
	Asimetría entre fases	•	•
	Secuencia incorrecta de fases	•	•
	Potencia Inversa	X	•
	Sobrecarga	•	•
	Caída de señal de grupo	•	•

• Estandar

◦ Opcional

X No incluido

Características técnicas de la central de control

		GEINTEL	GEINTELP
CONTADORES	Cuenta horas total	•	•
	Kilowatímetro	•	•
	Contador de arranques válidos	•	•
	Mantenimiento	•	•
COMUNICACIONES	RS232	•	•
	RS485	•	•
	Modbus IP	◦	◦
	Modbus	•	•
	Software para PC	•	•
	Módem GSM/GPRS	◦	◦
	Pantalla remota	◦	◦
	Módulos de expansión de señales J1939	8+8+3A	8+8+3A
PRESTACIONES	Histórico de alarmas	>100	>100
	Arranque externo	•	•
	Inhibición de arranque	•	•
	Arranque por fallo de red	•	•
	Activación de contactor de grupo	•	•
	Activación contactor de Red y Grupo	•	•
	Control del trasiego de combustible	•	•
	Marcha forzada de grupo	•	•
	Alarmas libres programables	•	•
	Arranque de grupo en modo test	•	•
	Salidas libres programables	•	•
	Multilingüe	•	•
APLICACIONES ESPECIALES	Localización GPS	◦	◦
	Sincronismo	X	•
	Sincronismo con la red	X	•
	Eliminación del segundo cero	X	•
	Panel repetitivo	◦	◦

• Estandar

◦ Opcional

X No incluido

Cuadro de control manual/automatico estándar

El grupo puede arrancar por una señal aportada manualmente, por una señal externa o al detectar fallo de tensión de red.

Pantalla de visualización de los parámetros de grupo y de red, así como de las alarmas de protección, manteniendo un registro de todas las incidencias ocurridas (últimos 100 eventos).
Gestión de las ordenes de operación de la conmutación ya sea en modo manual como en modo automático.

Conmutación opcional, separada del grupo, de fácil conexión e instalación bajo las necesidades del cliente.

Microprocesador y software para la gestión de los parámetros de grupo, alarmas y aparatos de medición externos.

Posibilidad de arranque para pruebas sin carga y en modo test.

Cuadro de control para funcionamiento en paralelo

Para el caso de paralelo entre grupos, pueden arrancar tanto por fallo de tensión de red como por orden externa. Una vez arrancados la propia central verifica la compatibilidad para poder realizar el sincronismo entre grupos y entregar la potencia necesaria.

En el caso de paralelo con la red, el grupo puede arrancar por fallo de tensión de red o por orden externa. Después de analizar la red y comprobar la compatibilidad entre red-grupo, se establece el sincronismo y comienza la entrega de potencia por parte del grupo, pudiendo llegar a alcanzar la totalidad del suministro por parte del grupo hasta que se reestablezca de nuevo la red. En el momento en el que la red estuviese de nuevo disponible, el grupo se sincronizaría de nuevo pudiendo realizar un retorno de red sin paso por cero.

También tenemos la posibilidad de realizar un paralelo continuo con la red.

Pantalla de visualización de los parámetros de grupo, de red y el sincronismo así como sus alarmas de protección, manteniendo un registro de todas las incidencias ocurridas (últimos 100 eventos).

Gestión de las ordenes de operación de la conmutación ya sea en modo manual como en modo automático.

Conmutación opcional, separada del grupo, de fácil conexión e instalación bajo las necesidades del cliente.

Microprocesador y software para la gestión de los parámetros de grupo, alarmas y aparatos de medición externos.

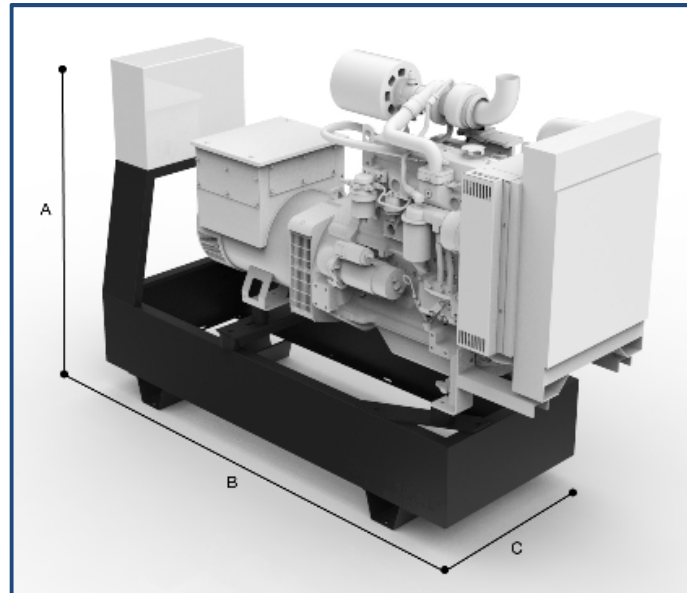
Posibilidad de arranque para pruebas sin carga y en modo test.



Dimensiones generales del grupo

Opción abierto

- Altura (A): 1206mm
- Longitud (B): 1581mm
- Anchura (C): 700mm
- Peso: 380kg



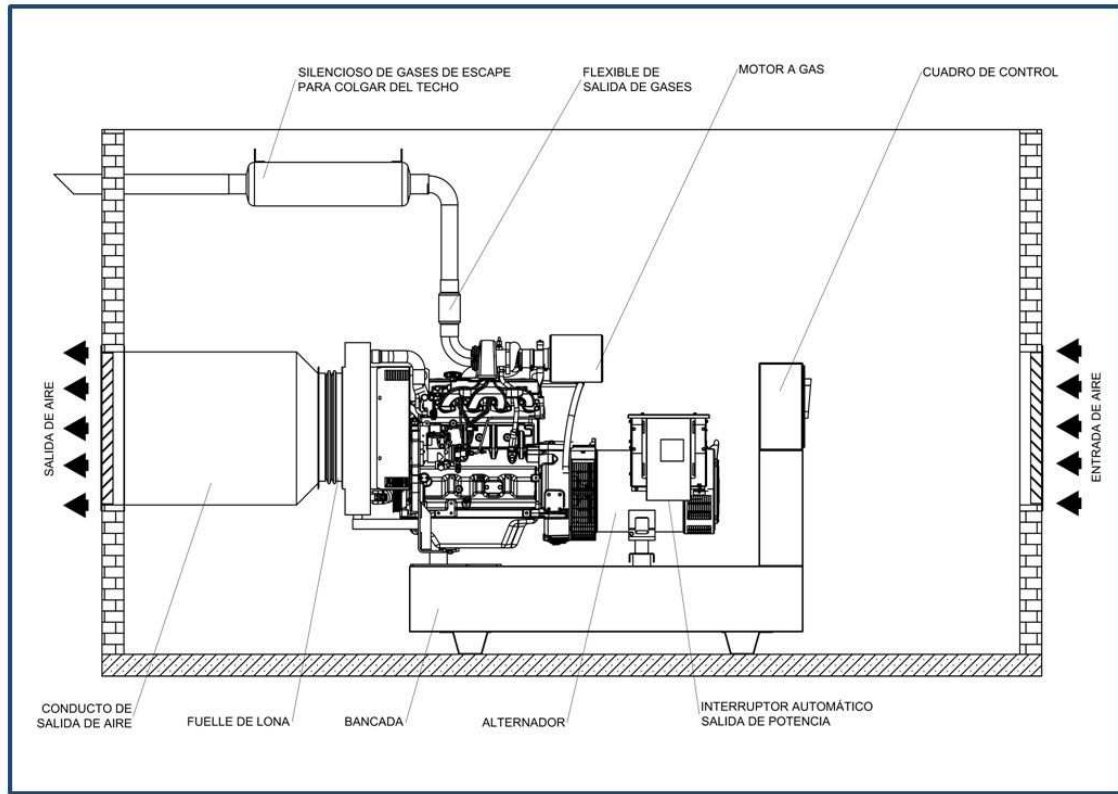
Opción insonorizado

- Altura (A): 1512mm
- Longitud (B): 2252mm
- Anchura (C): 920mm
- Peso: 680kg



Dimensiones recomendadas para la instalación interior del grupo abierto.

- Dimensiones mínimas del habitáculo: 3581x2700x2206mm (Largo x Ancho x Alto)
- Dimensión de la rejilla de salida de aire: 0,23m²
- Dimensión de la rejilla de entrada de aire: 0,05m²
- Diámetro de la tubería de salida de gases: 60,3mm



Dimensiones recomendadas para la instalación interior del grupo insonorizado.

- Dimensiones mínimas del habitáculo: 3252x2920x2512mm (LargoxAnchoxAlto)
- Dimensión de la rejilla de salida de aire: 0,51m²
- Dimensión de la rejilla de entrada de aire: 0,05m²
- Diámetro de la tubería de salida de gases: 42,4mm

